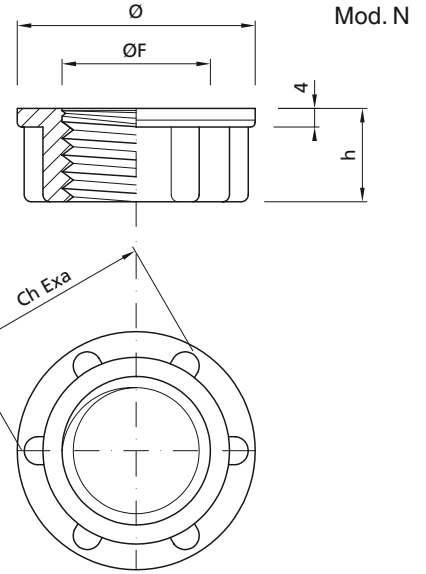
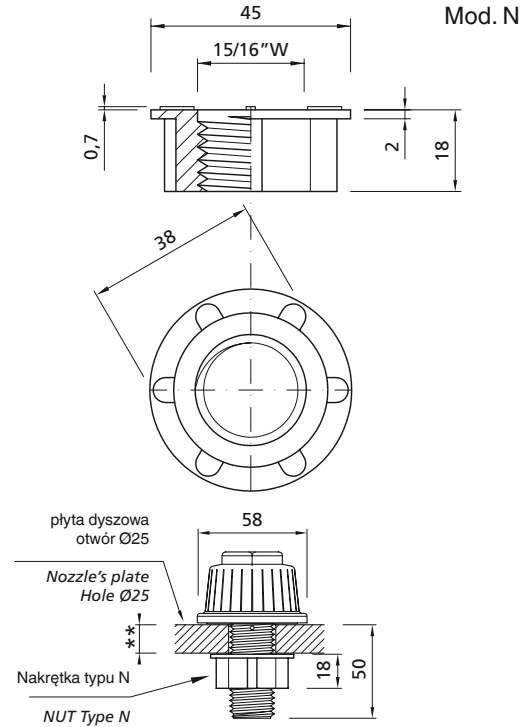


# N

## NAKRĘTKI MOCUJĄCE I USZCZELKI FIXING NUTS - GASKETS



Nakrętki mocujące  
Fixing nuts



Typ Type	ØF Gwint Thread	Øe mm	h mm	Ch Exa mm
D3	M20, 1/2\"G	42	20	34
	1\"W, M24, 3/4\"G	48	20	38
	1,1/4\"W	51	20	44

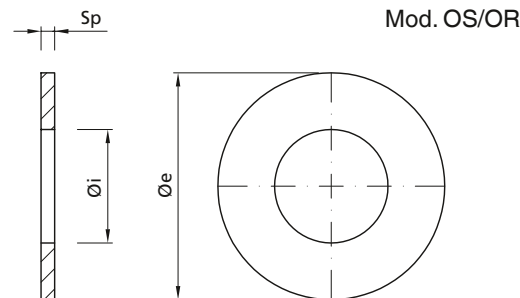
Materiał/Material: PP - PPFV - PVDF

# OS/OR



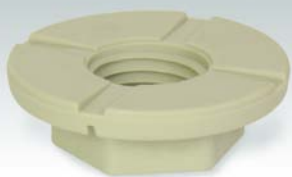
Mod. OS/OR

Uszczelki  
Gaskets



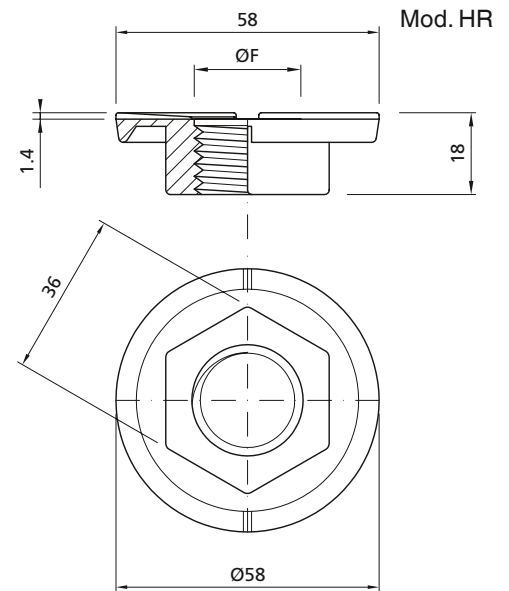
Typ Type	Øe mm	Øi mm	Sp mm	Material Material
OS	50	22	2,5	PP Adflex - PP/EPDM 60° Sh.A
		25		
		28		
	50	25	2	EPDM Silicone 60° Sh.A
		32	3	
			1	
50	22	3	PP - PVDF	
		40		3
		60		6
OR	53	25	4	PP - PVDF
	49	25	4	

# HR



Mod. HR

Nakrętki HR o wysokiej odporności  
Nuts HR - high resilience



Typ Type	ØF Gwint Thread	Øe mm	h mm	Ch Exa mm
D3	15/16\"W, 3/4\"G	58	18	38

Materiał/Material: PP - PPFV - PVDF